

**STR 系列 A/B/G 型**

**数字式交流电动机软起动器**  
**AC Motor Smart Soft Starter**

# **说明书**

**V6.3**

**西安西普电力电子有限公司**

## 目 录

1. 软起动器的作用及特点 .....	5
2. 产品型号及检查 .....	6
3. 使用条件及安装 .....	6
3-1 使用条件 .....	6
3-2 安装要求 .....	7
4. 工作原理 .....	8
5. 基本接线及外接端子 .....	9
5-1 基本接线图示意图 .....	9
5-2 STR 系列软起动器的外接端子说明 .....	10
5-3 STR 系列主回路接线 .....	11
5-4 外控接线端子 .....	11
6. 控制模式 .....	11
6-1 电压斜坡软起动控制模式 .....	11
6-2 限流软起动控制模式 .....	12
6-3 点动运行控制模式 .....	13
6-4 停车控制模式 .....	13
7. 操作键盘 .....	14
7-1 操作键盘说明 .....	14
7-2 按键功能说明 .....	14
8. 参数功能表 .....	15
9. 参数设置 .....	16
9-1 起动模式的设置 .....	16
9-2 (电压斜坡起动模式) 相关参数的设置查询 .....	16
9-3 (限流起动模式) 相关参数的设置查询 .....	18
9-4 (点动运行模式) 相关参数的设置查询 .....	19
9-5 控制方式设置 .....	19

9-6 参数设置范围详细注释 .....	20
9-7 特殊参数的查询.....	22
9-8 软起动器集中工作状态 .....	23
10. 额定电流值的调整.....	24
11. 显示电流的校准.....	24
12. 故障保护及显示.....	25
12-1 故障显示及解决方法 .....	25
12-2 过载保护及保护级别 .....	26
13 设备的试运行 .....	27
附录一：软起动器的规格型号 .....	28
附录二：STR 系列 A 型软起动器的结构尺寸 .....	29
附录三：STR 系列 B 型软起动器的结构尺寸（上旁路端子结构）.....	30
附录四：STR 系列 B 型软起动器的结构尺寸（下旁路端子结构）.....	31
附录五：STR 系列 G 型软起动柜的结构尺寸（下旁路端子结构）.....	32
附录六：STR 系列 A 型软起动器典型应用接线图 .....	33
附录七：STR 系列 B 型软起动器典型应用接线图 .....	33
附录八：STR 系列 G 型软起动柜典型应用接线图 .....	34
敬告：STR 软起动器资料下载 .....	35

文件编号: B14-V6.3 - 04

版本编号: V6.3

修订编号: 04

发行日期: 2011-1-8

## 1. 概述

本手册适用于: STR 系列 A 型产品,  
STR 系列 B 型产品,

它可以帮助您解决使用过程中的疑问, 正确安装、调试和使用产品。

在商标和商业所有权已注册的情况下, 西安西普电力电子有限公司 (WESTPOW), 保留对此文件的最终解释权。任何不合理的应用, 特别是由第三方再生产和发布, 是不允许的。

该文件已被仔细检查过。但是, 若用户发现有误, 请尽快告知我们。

手册里的参数仅是用来描述产品, 为了满足顾客的需要, 西安西普 电力电子有限公司 (WESTPOW) 在不断地改进产品, 以达到最新技术标准。

## 2. 安全性

用户应注意手册里所提到的警告、信息提示和注明。

软起动器只允许由认可资格的专业技术人员安装或指导安装。

应保证负载电机功率、规格与本软起动器匹配。

严禁在软起动器的输出端 (U、V、W) 接电容器。

软起动器输入和输出连线应用绝缘胶带包好。

软起动器外壳必须可靠接地。

设备维修时, 必须先切断电源。

本手册是软起动器的一部分, 并应把它作为操作人员使用产品的指南。

在安装或调试之前应先仔细阅读本手册。

## 3. 安全标志

警告、信息提示和注明

- 注意 表示可能导致人员受伤。
- 警告 表示可能导致软件的损坏或设备的损坏。
- 注明 提醒用户相关的事实和情况。

## 1. 软起动器的作用及特点

STR 系列数字式交流电动机软起动器是采用电力电子技术、微处理器技术及现代控制理论设计生产的具有当今国际先进水平的新型起动设备。该产品能有效地限制异步电动机起动时的起动电流，可广泛应用于风机、水泵、输送类及压缩机等负载，是传统的星 / 三角转换、自耦降压、磁控降压等降压起动设备的理想换代产品。

### 1-1. 作用

- 降低电动机的起动电流，减少配电容量，避免增容投资；
- 减少起动应力，延长电动机及相关设备的使用寿命；
- 平稳的起动和软停车避免了水泵的喘振问题、水锤效应；
- 多种起动模式及宽范围的电流、电压等设定，可适应多种负载情况，改善工艺；
- 完善可靠的保护功能，更有效的保护电动机及相关设备的安全；
- 可用于频繁起、停的场合。

### 1-2. 特点

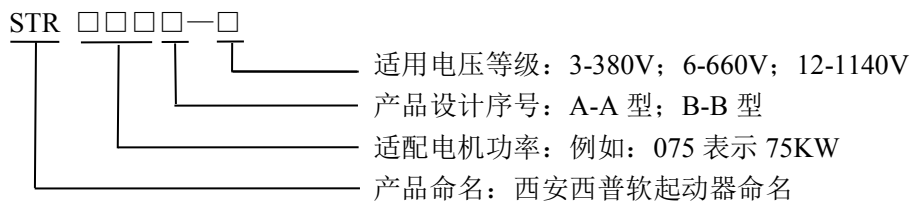
- 起动方式：根据负载特点选择不同的起动模式及参数设置，可最大程度地使电动机实现最佳起动效果；
- 高技术性能：由于采用了高性能微处理器及强大的软件支持功能使控制电路得以简化。无需对电路参数进行调整即可获得一致、准确及快速的执行速度；
- 高可靠性：STR 系列软起动器所有电器元件均经过严格的筛选，其主控板经过了 72 小时高温循环试验，从而保证了出厂产品的高可靠性；
- 优化的结构：独特紧凑的模块化结构及上进线下出线的连接方式，非常方便用户的集成或成套；
- 多重保护功能：STR 系列软起动器在电动机的起动和运行过程中有多种保护功能（如过流、过载、缺相、过热等），所以对单台控制时无需另加电机保护电路，可降低集成或成套成本，简化电路。
- 键盘设置功能：便捷直观的操作显示键盘，可根据不同负载，对起停、运行、保护等参数进行设置、修改；
- 模拟信号输出：可提供 4~20mA 模拟输出信号；
- 实际功率设置：当软起动器功率比实际负载功率大时，可将软起动器的额定电流按实际负载进行设置，使软起动器和实际负载匹配，以保证起动、运行、保护等各参数的准确性。

## 2. 产品型号及检查

每台 STR 系列软起动器在出厂前均进行了全部功能及运行测试，用户在收到设备并拆封后，请按下列步骤检查。如发现问题，请立即与供货商联系。

- 检查产品铭牌：确认您收到的货物与您订购的产品是否相符。

<b>STR 系列电动机软起动器</b>	
额定机器功率 Pe:	_____ KW
额定输入电压 Ue:	_____ 3P AC380V
额定输出电流 Ie:	_____ A
出厂编号:	_____
出厂日期:	_____
西安西普电力电子有限公司	



- 检查产品是否在运输过程中损伤，如：内部零件脱落、外壳凹陷变形、连线脱落等问题。
- 产品合格证及使用说明书：每台软起动器内均附有产品合格证及使用说明书。

## 3. 使用条件及安装

### 3-1. 使用条件

使用条件对软起动器的正常使用及寿命有很大影响，因此请将软起动器安装在符合下列使用条件的场所。

- 常规产品的使用条件

供电电源：市电、自备电站、柴油发电机组；

三相交流：380V 或 660V 或 1140V (-10%, +15%), 50Hz；

(注：电压等级根据电机额定电压选择，特殊电压等级要求订货时请说明)

适用电机：一般鼠笼式异步电动机；(注：绕线电机订货时请说明)

起动频度：标准产品建议每小时起停不超过 20 次 (频繁起动时请说明)；

冷却方式：自然风冷或强迫风冷；

防护等级：IP20；

环境条件：海拔超过 2000 米，应相应降低容量使用；

环境温度在 $-25^{\circ}\text{C}\sim+40^{\circ}\text{C}$ 之间；

相对湿度不超过 95% ( $20^{\circ}\text{C}\pm 5^{\circ}\text{C}$ )，无凝露、无易燃、易爆、腐蚀性气体，无导电性尘埃；

室内安装，通风良好，震动小于 0.5G；

结构型式：A 型产品已内置旁路接触器。

B 型产品需用户外配旁路接触器。

● 产品特殊使用条件

本公司可为用户提供在特殊条件下使用的非常规产品，请在订货时给予说明。

### 3-2. 安装要求

● 安装方向及距离

为了确保软起动器在使用中具有良好的通风及散热条件，软起动器应垂直安装，并在设备上下留有足够的散热空间，如图 3-1。立柜式产品因其为前后均可开门结构，为了便于维护，在条件允许的情况下后门与墙壁间应保留一定距离，便于检修维护。

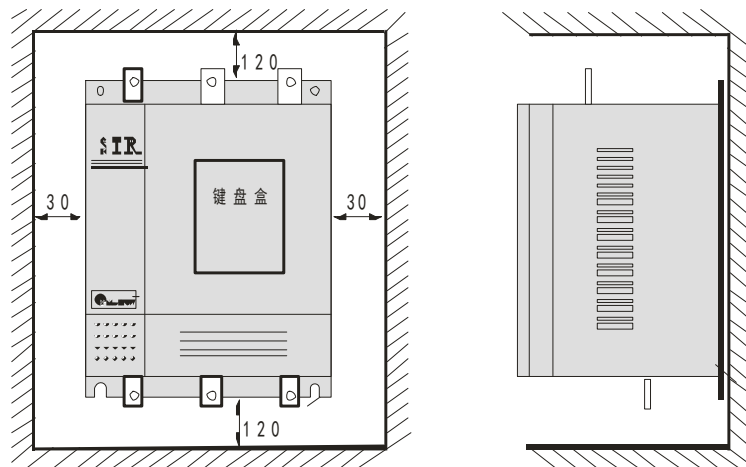


图 3-1

● 柜内安装

当软起动器要安装在配电柜内时，必须选用通风良好的柜体。软起动器在柜内可采取如图 3-2 所示的横向布局安装。也可采用如图 3-3 所示的纵向布局安装。

注：在采用纵向布局安装时（特别是对强迫风冷的软起动器），应在上、下安装的软起动器之间加一导风隔板，以防止下面的软起动器的热量影响上面的软起动器。

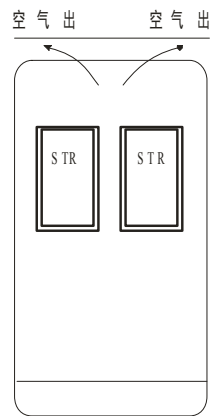


图 3-2

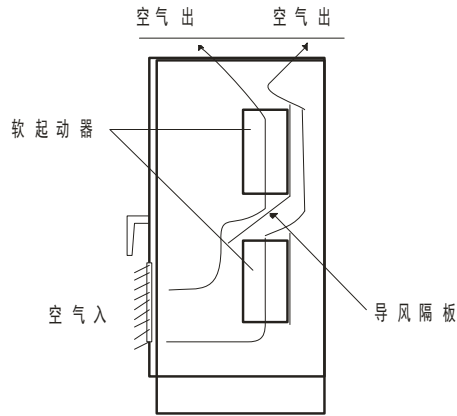


图 3-3

#### 4. 工作原理

STR 系列电动机软启动器采用三对反并联的晶闸管连接到交流电机的定子回路上。利用晶闸管的电子开关作用，通过微处理器控制其触发角的变化来改变晶闸管的开通程度，由此来改变电动机输入电压大小，以达到控制电动机的软启动目的。当启动完成后，软启动器输出达到进线电压。这时将通过旁路控制信号，自动控制旁路接触器 KM 吸合，将电动机投入电网运行，如图 4-1。

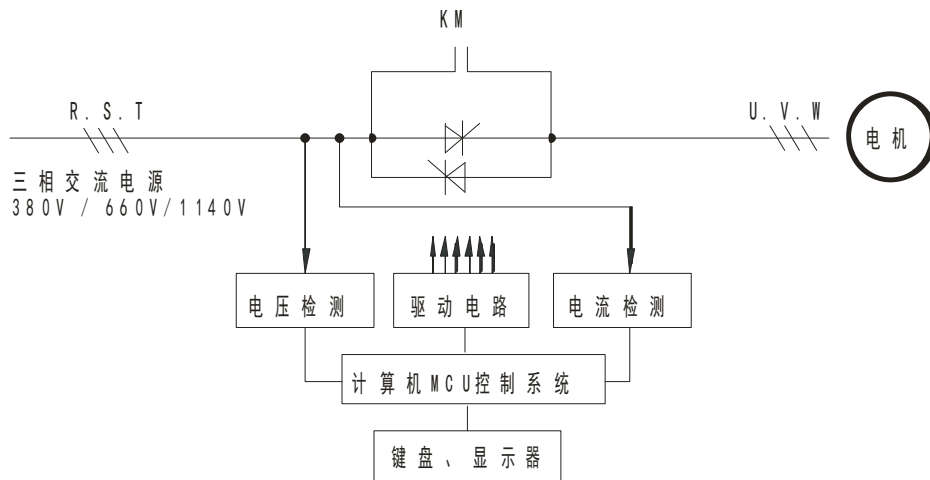


图 4-1



## 5. 基本接线及外接端子

### 5-1. 基本接线示意图

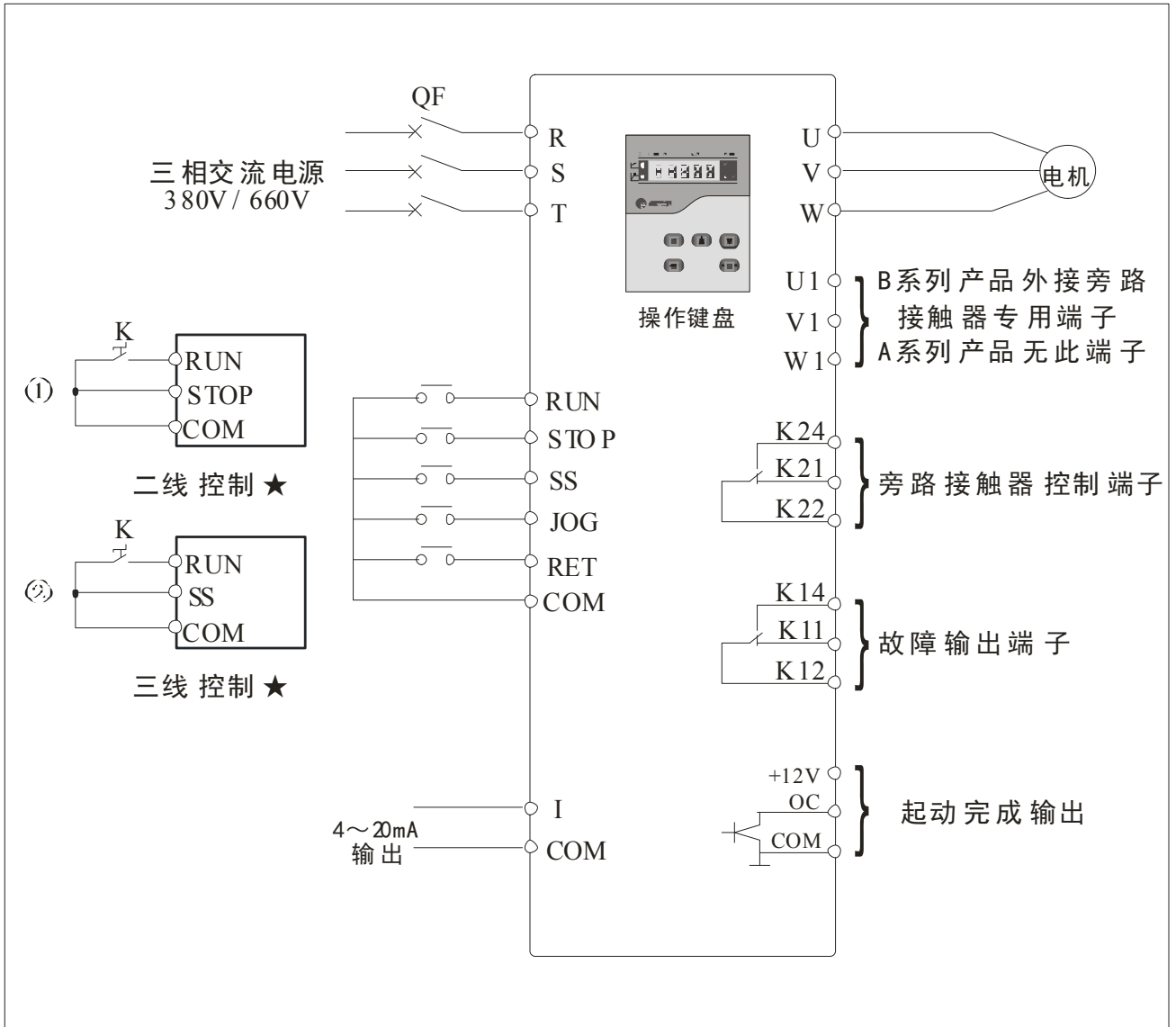


图 5-1

注:

1. 软起动器的外控启动、停止也可采用二线控制（见上图中①和②），利用 RUN 和 COM 的闭合和断开作为启动、停止信号。

按图①接线，停车为自由停车。

按图②接线，停车为软停车。

2. STRA 型产品旁路接触器已内置，因此没有 U1、V1、W1。

5-2. STR 软起动器的外接端子说明

表 5-1

端子说明		端子名称		说明
主 电 路	R. S. T	交流电源输入端子		通过断路器(QF)接三相交流电源
	U. V. W	软起动器输出端子		接三相异步电动机
	U1. V1. W1	外接旁路接触器专用端子		接线方式请参考图 F-6
控 制 电 路	数 字 输 入	SS	外控软停车端子	SS 和 COM 短接即可软停车 注①
		RUN	外控起动端子	RUN 和 COM 短接即可外控起动 注①
		STOP	外控停止端子	STOP 和 COM 短接即可外控停止 注①
		JOG	外控点动端子	JOG 和 COM 短接即可实现点动
		RET	外控复位端子	RET 和 COM 短接即可实现故障复位
		COM	外部数字信号公共端子	内部电源参考点
数 字 输 出	+12V	内部电源输出		内部输出电源:DC 12V, 100mA
	OC	起动完成端子		起动完成后 OC 门导通
	COM	外部数字信号公共端子		内部电源参考点
模 拟 输 出	I	4~20mA 输出 负载输入阻抗≤400Ω		$I_m = I_e (I - 4) / 8$ <div style="border: 1px solid black; padding: 5px; width: fit-content;">                     I<sub>m</sub>: 电机输出电流 (A)                      I<sub>e</sub>: 电机额定电流 (A)                      I : (4-20mA) 输出电流 (mA)                 </div>
	COM	4~20mA 输出参考点		
继 电 器 输 出	K14	常开	故障输出端子 注②	故障时: K14-K12 闭合; K11-K12 断开 触点容量: AC:10A/250V DC:10A/30V
	K11	常闭		
	K12	公共		
	K24	常开	旁路接触器 控制端子 注②	起动完成后: K24-K22 闭合; K21-K22 断开 触点容量: AC:10A/250V 或 5A/380V DC:10A/30V
	K21	常闭		
	K22	公共		

注①: 表示外控有两种接线方式, 详见图 5-1

注②: 故障输出端子和旁路接触器控制端子均为无源输出端子。

### 5-3. 主回路接线

STRA 型产品主电路有 6 个接线端子，R、S、T(接进线电源)和 U、V、W(接电动机)，请参见 32 页图 F-5。

STRB 型产品主电路有 9 个接线端子，除上述 6 个相同外，还有 3 个接旁路接触器专用接线端子 U1、V1、W1，其接线参见图 F-6。

### 5-4. 外空接线端子

STR 软起动器配备有外部控制端口，为用户实现外部信号控制、远程控制及系统控制提供了方便，这些端子安装在软起动器的主控板上，可直接接线。用户可根据要求对需用的端子进行接线。起动、停止信号通过参数设置可选择键盘操作或端子操作。其接线端子有 X1(10 位)和 X2(6 位)，端子的排列顺序详见下图 5-2。

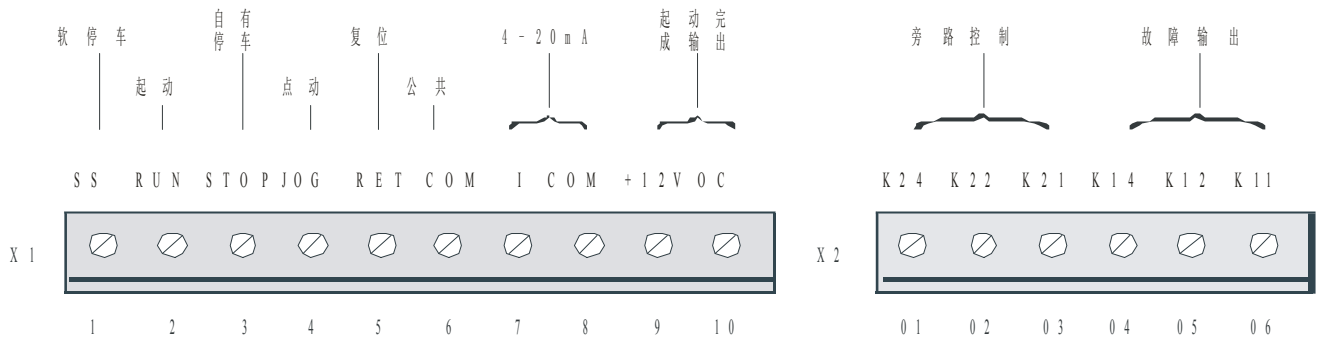


图 5-2

注：以上端子参数含义请参见表 5-1。

## 6. 控制模式

STR 系列软起动器的起动方式有电压斜坡起动和限流起动，同时还具有点动运行功能。电压斜坡起动模式和限流起动模式是两种独立的起动模式，使用中只能选择其中一种。关于两种起动模式的区别以及选择采用哪种模式，可以参考下面的介绍进行选择。

### 6-1. 电压斜坡软起动控制模式

图 6-1 给出了电压斜坡起动的电压变化波形图。其中  $U_1$  为起动时软起动器输出的初始电压值。当电机起动时，软起动器的输出电压迅速上升到  $U_1$ ，然后按所设定的时间  $t$  逐渐上升，电机随着电压的上升不断加速，当电压达到进线电压  $U_e$  时，电机达到额定转速，起动过程完成。初始电压  $U_1$  和起动时间  $t$  均可根据负载情况进行设定， $U_1$  的设定范围为  $(5\sim75)\%U_e$ ， $t$  的设定范围为 1-120 秒。

电压斜坡起动模式适用于大惯性负载，或对起动电流要求不严，而对起动平稳性要求较高的场合。这种起动方式，可大大降低起动冲击及机械应力。初始电压  $U_1$  值越大，起动初始转矩越大，但起动瞬间冲击也越大。采用电压斜坡起动模式时，起动过程的长短与起动时间设定值、负载的轻重有关，而与限流倍数无关。具体设定方法参见第 8 和第 9 章节。

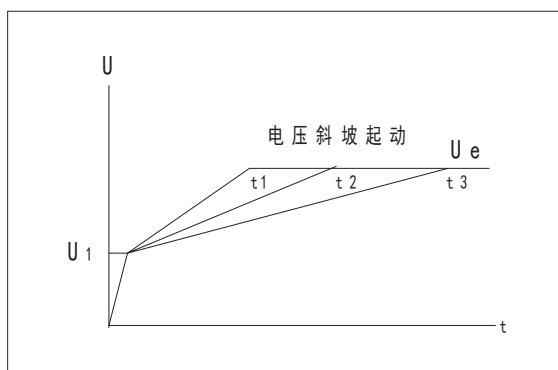


图 6-1

## 6-2. 限流软起动控制模式

在限流起动模式下，当电机起动时，其输出电压值迅速增加，直到输出电流达到设定的电流限幅值  $I_m$ ，如图 6-2 所示。并保持输出电流不大于该值，电压逐渐升高，使电动机逐渐加速，当电动机接近额定转速时，输出电流迅速下降至额定电流  $I_e$  以下，完成起动过程。电流限幅值可根据实际负载的情况进行设定，设定范围为电机额定电流  $I_e$  的 0.2~4 倍。

限流起动模式一般用在对起动电流有严格要求的场合，特别是电网容量偏小，要限制起动容量时，可根据要求设定限流倍数，一般在 2.5~3 倍之间，设定过小也可能造成不能正常起动。采用限流起动时，起动时间和限流倍数大小有关，限流倍数越大，起动时间越短，反之则越长，具体设定方法请参见第 8 和第 9 章节。

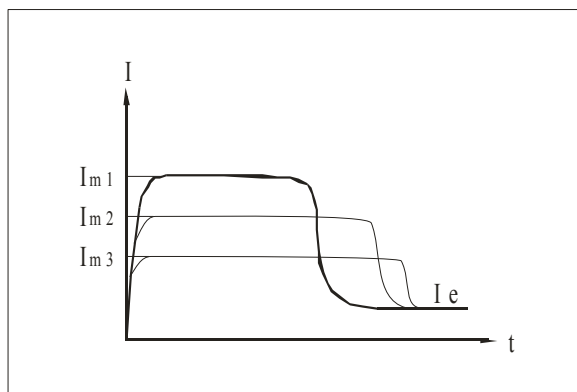


图 6-2

### 6-3. 点动运行控制模式

在该方式控制下，软起动器的输出电压迅速增加至点动电压  $U_1$  并保持不变。改变  $U_1$  的设定值，可改变电动机点动时的输出电压及输出转矩(图 6-3)。该功能对试车判断电机转向或一些负载的定位非常方便。

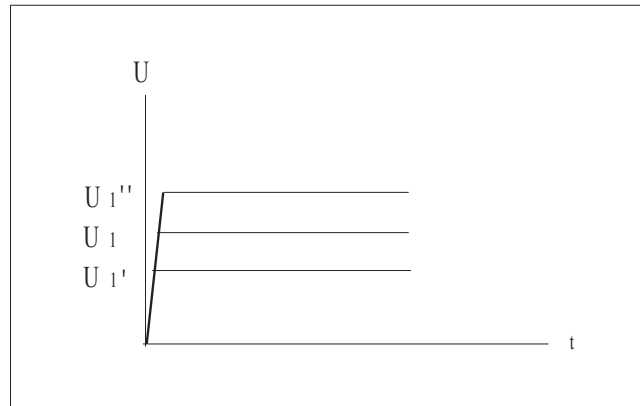


图 6-3

### 6-4. 停车控制模式

STR 软起动器有自由停车及软停车两种停车模式，用户可根据负载的要求及工况进行选择设定。

#### ● 自由停车

当接到停机指令后，软起动器发出指令断开旁路接触器并封锁主电路晶闸管的输出，电动机依负载惯性逐渐停机。

#### ● 软停车

在这种停机模式下，当接到软停车指令后电动机的供电由旁路接触器切换到主电路晶闸管，软起动器的输出电压逐渐降低，直至电机停止运行。其停止时间和负载、“软停时间因子”设定值有关，对于不同负载，用户需要在调试中相应修改“软停车时间因子”设定值以达到电机的平滑软停机。

## 7. 操作键盘

### 7-1. 操作键盘说明

STR 系列软起动器通过一个具有数字显示功能的操作键盘，实现对软起动器操作。这些操作包括：数据的显示、数据的设置存储、数据的查询、故障保护显示、故障复位、对电机的起停控制等，键盘的结构如图 7-1。

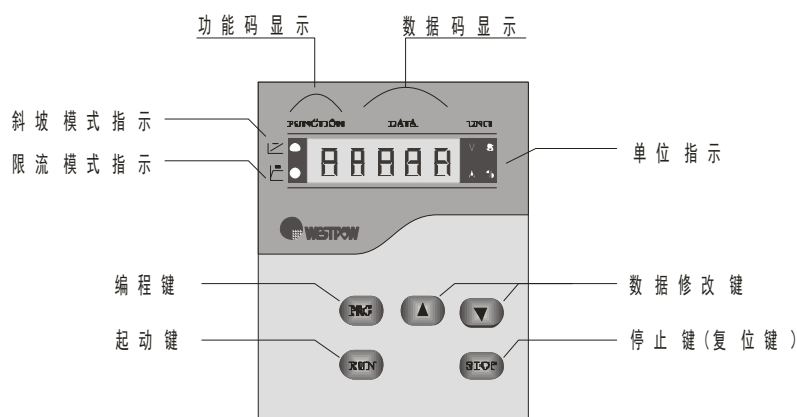


图 7-1

### 7-2. 按键功能说明

设置五个按键：RUN(起动键)、STOP（停止键）、PRG(编程键)、▲（增加键）、▼（减小键）。

● RUN(起动键)：

当电机处于准备好工作状态 rdy 时，按此键可使电机按预先设置的模式起动运行。

● STOP（停止键）：

当电机处于起动或运行状态时，按下此键可使电机停止运行，并使软起动器返回到准备好工作状态 rdy；当软起动器处于修改数据的编程状态时，按下此键可退出修改数据的编程状态，并保存修改后的数据，返回到准备好工作状态 rdy；当软起动器处于故障保护状态并显示故障代码时，按此键并保持 5 秒钟，可使软起动器复位到准备好工作状态 rdy。

● PRG(编程键)：

在准备好状态下，按此键并保持 5 秒钟可使软起动器进入编程状态；在编程状态下，按 PRG 键可实现不同数据间的翻页。

● ▲（增加键）：

在编程状态下，按此键可增大待修改的数据。

● ▼（减小键）：

在编程状态下，按此键可减小待修改的数据。

8. 参数功能表

表 8-1

序号	功能	名称	参数含义及设定范围	出厂值	参数有效值		
					▲	★	■
1	0_	起动模式选择	1: 斜坡▲ 2: 限流★ 3: 点动■	1	▲	★	■
2	1_	斜坡初始电压	电网电压的 (5-75) %	30	▲		
3	2_	点动电压	电网电压的 (5-75) %	30			■
4	3_	斜坡起动时间	(1-120) S	30	▲		
5	4_	起动限流值	软起动器额定电流的 (20-400) %	300		★	
6	5_	限流起动时间	(1-120) S	30		★	
7	6_	起/停过流保护值	软起动器额定电流的 (400-600) %	400	▲	★	■
8	7_	电流不平衡度	软起动器当前运行电流的 (5-50) %	30	▲	★	■
9	8_	控制方式选择	1: 键盘有效 2: 外控有效 3: 键盘、外控都有效	3	▲	★	■
10	9_	旁路运行后 SCR 触发选择	1: 关闭 SCR 触发 2: 不关闭 SCR 触发 3: 关闭 SCR 触发, 显示 b-p 注②	2	▲	★	
11	b_	起动过载级别	1-8	4	▲	★	
12	c_	运行过流保护值	软起动器额定电流的 (20-400) %	200	▲	★	
13	d_	停车模式选择 (注①)	1: 自有停车 2: (电压斜坡) 软停车	1	▲	★	
14	r_	软停时间因子	1-10	5	▲	★	
15	C_	当前额定电流	请参见第 9-7 和第 10 章节	铭牌标 称电流			
16	E_	故障显示	不同故障显示不同, 详见第 12 章节				
17	rdy	准备好工作状态	不可修改				

注:

▲: 表示斜坡起动模式时参数有效。

★: 表示限流起动模式时参数有效。

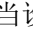
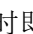
■: 表示点动模式时参数有效。

注①: “停车模式选择”中的参数设置仅对键盘操作有效, 采用外控操作时, 停车方式和接线有关, 详见图 5-1。

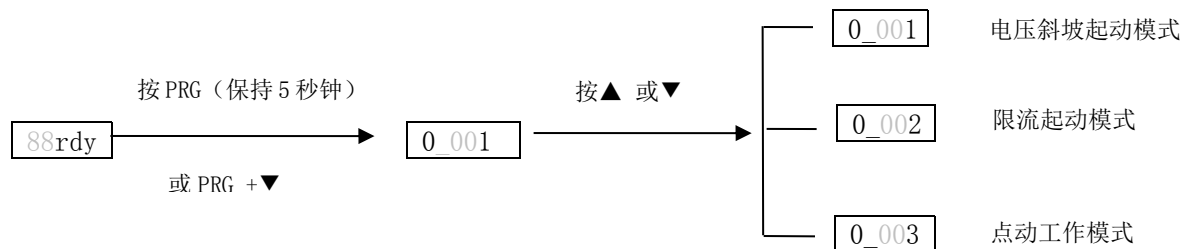
注②: 当 9\_ 项设定值为 3 时, 旁路运行后, 软起动器退出监控状态, 显示 b-p, 并且无保护功能。


## 9. 参数设置

### 9-1. 起动模式的设置

当软起动器处于准备好状态 rdy 时，按 PRG 键并保持 5 秒钟（或同时按 PRG + ▼ 键）可使软起动器进入起动模式选择状态 0\_。这时可通过▲或▼键的增减，设定所需要的“起动模式代码”。当设定为“1”时，即电压斜坡起动模式，此时操作键盘左上侧“斜坡模式”指示灯  点亮。当设定为“2”时，即限流起动模式，此时操作键盘左上侧“限流模式”指示灯  点亮。当设定为“3”时即点动工作模式，此时操作键盘左上侧指示灯均不亮。在确认设定后的起动工作模式后，若继续按 PRG 键，可进入所设定的当前起动模式下的相关参数的设置。

例：



注：用户可根据具体的负载选择。对于一般负载两种模式均可选用，但对于大惯性负载，则采用电压斜坡起动模式效果更佳。出厂起动模式的默认值为  电压斜坡起动模式。

### 9-2. (电压斜坡起动模式) 相关参数的设置查询

在设定为电压斜坡起动工作模式后，其所有相关参数设置的流程如下图 9-2。



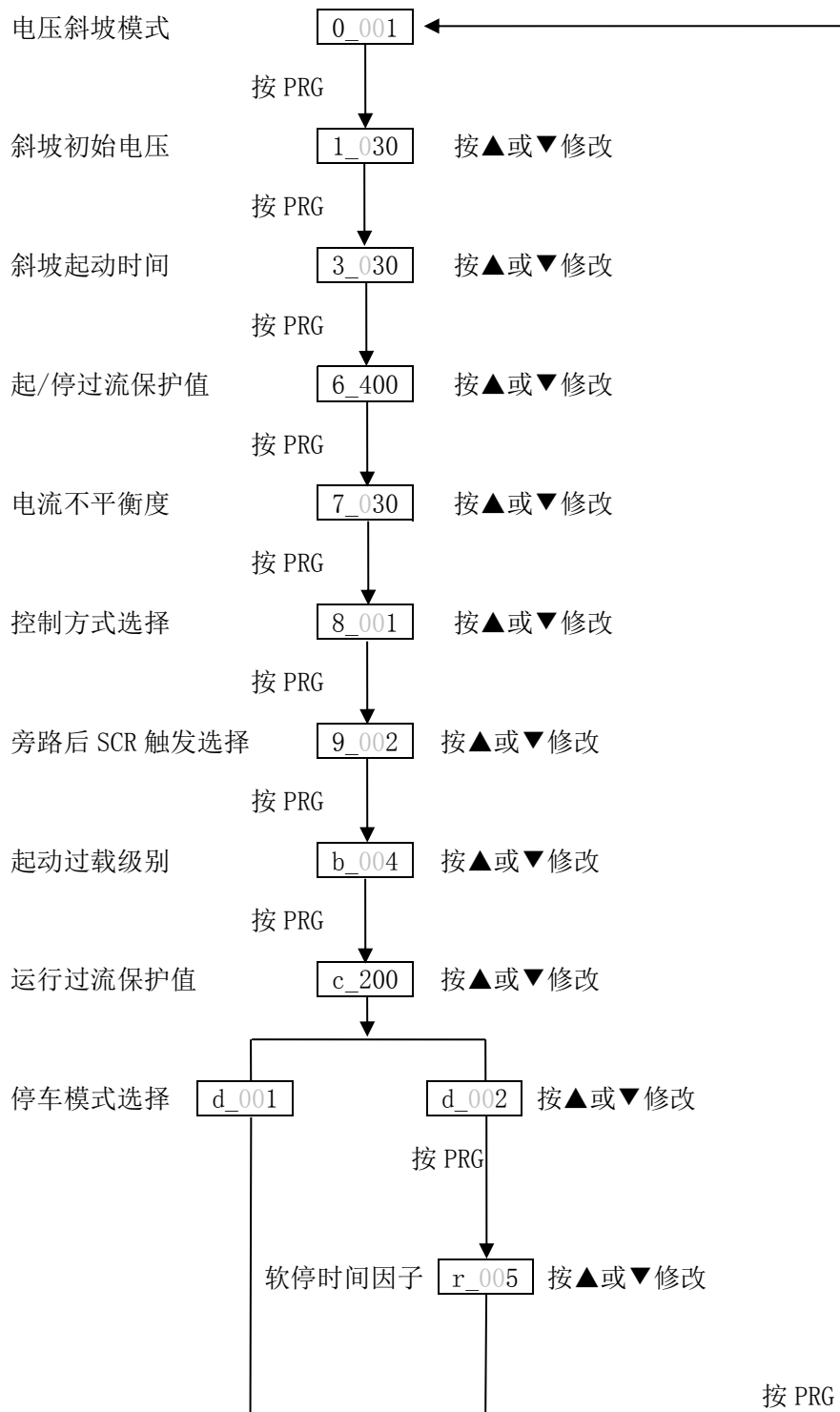


图 9-2

注：

1. 在修改各参数时，数据一旦被确定，无论是按下 PRG 键翻页，还是按下 STOP 键返回到准备好工作状态 `00rdy`，新修改的数据将会自动保存。
2. 在修改参数的过程中，不论是在任何当前显示参数状态下，按 STOP 键都将返回到准备好工作状态 `00rdy`。

### 9-3 （限流起动模式）相关参数的设置查询

在设定为限流起动模式后，其所有相关参数设置的流程如下图 9-3。

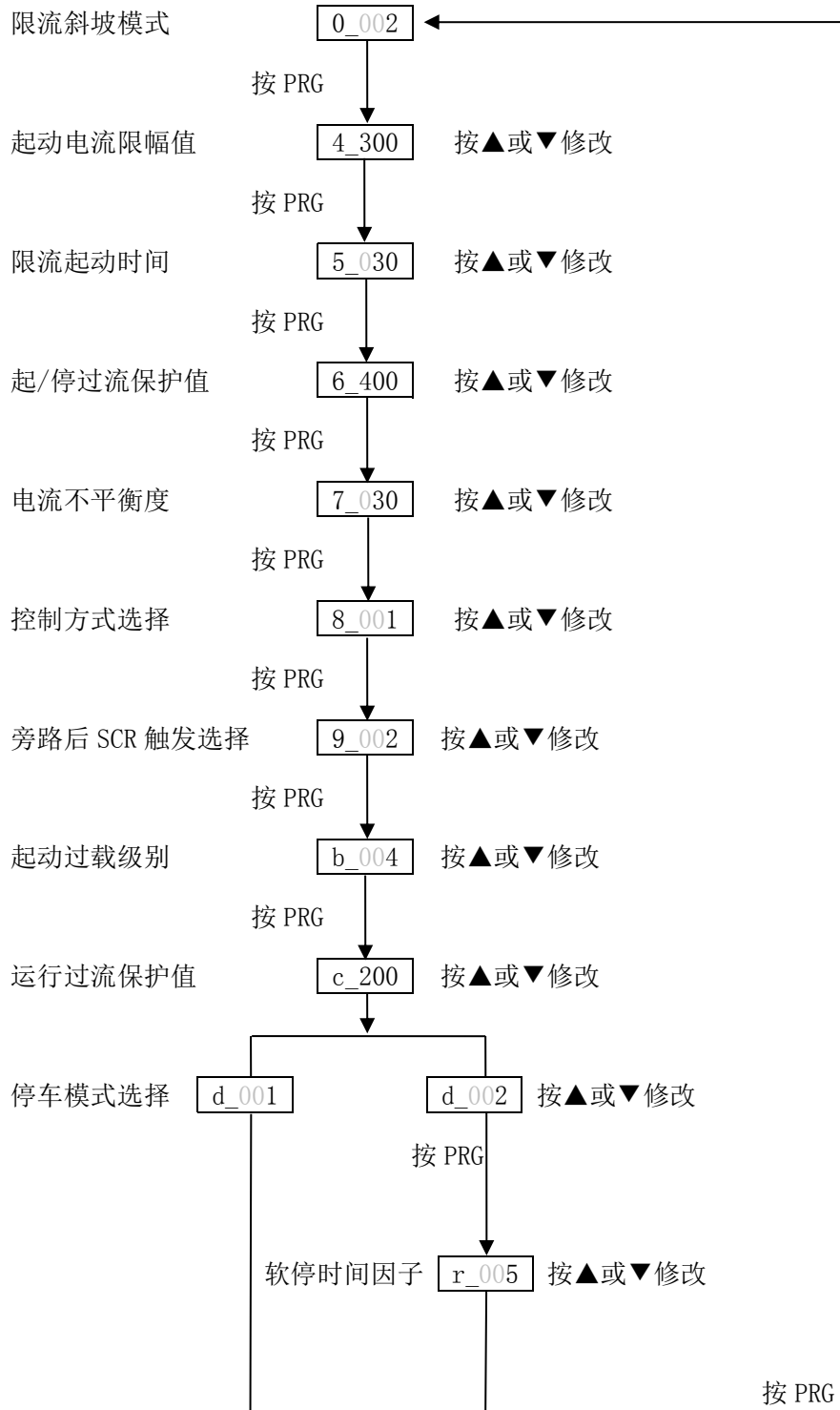


图 9-3

注：

1. 在修改各参数时，数据一旦被确定，无论是按下 PRG 键翻页，还是按下 STOP 键返回到准备好工作状态 00rdy，新修改的数据将会自动保存。
2. 在修改参数的过程中，不论是在任何当前显示参数状态下，按 STOP 键都将返回到准备好工作状态 00rdy。

#### 9-4 （点动运行模式）相关参数的设置查询

点动运行模式一般常用于设备定位、正反转判断及试运行过程中三相电流平衡测试等。点动时，软起动机三相输出电压保持不变，当设定为点动工作模式后，其相关参数设置的流程如下图 9-4。

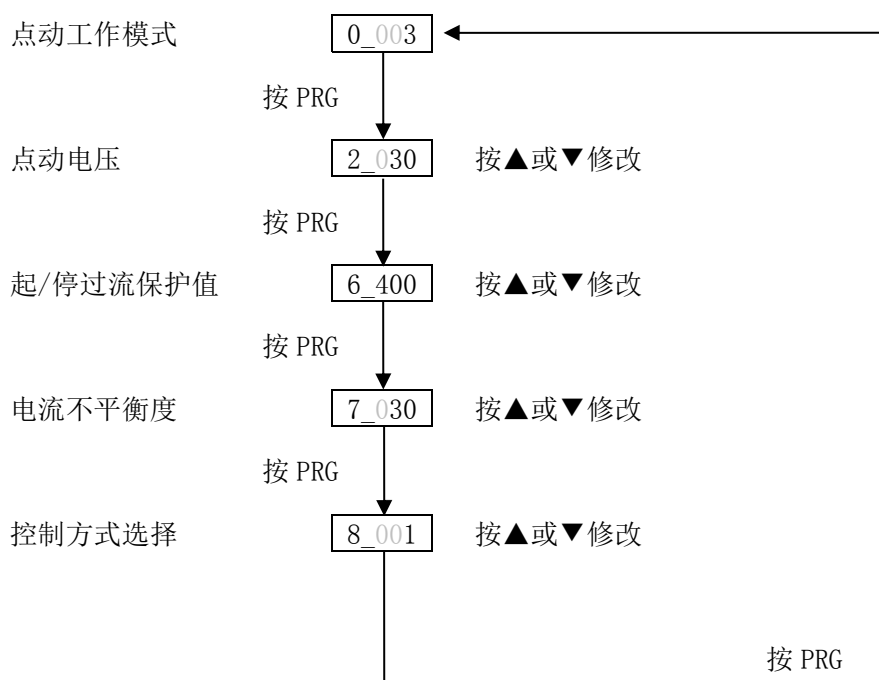


图 9-4

注：

1. 在修改各参数时，数据一旦被确定，无论是按下 PRG 键翻页，还是按下 STOP 键返回到准备好工作状态 00rdy，新修改的数据将会自动保存。
2. 在修改参数的过程中，不论是在任何当前显示参数状态下，按 STOP 键都将返回到准备好工作状态 00rdy。

#### 9-5 控制方式设置

STR 系列软起动器的起动和停机既可采用键盘按键操作，又可通过其外控接口采用外部按钮操作，不论在哪种起动模式下，用户均可根据要求进行设置选择（见图 9-2、图 9-3、图 9-4）。当进入控制方式选

择 **8\_888** 后，通过▲或▼键进行设置选择您所需的控制方式。

例：

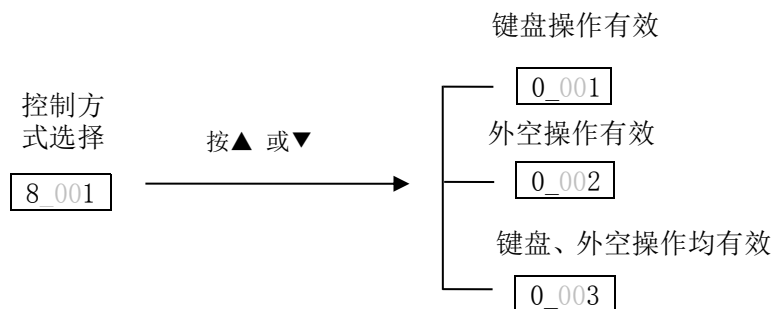


图 9-5

注：

- 在上述设置中的任何状态下，按 STOP 键，将返回准备好工作状态 **00rdy**。
- 当选择 **8\_883**（键盘、外空操作均有效）时，如果外控接线采用“二线控制”时（详见图 5-1），键盘操作无效。

### 9-6 参数设置范围详细注释

<p><b>0_888</b></p>	<p><b>起动模式选择</b></p> <p>STR 系列软起动器有 3 种起动模式，可通过操作键盘设置选择，该参数值的选择与设置请参考表 8-1 和第 9 章节的说明。</p>
<p><b>1_888</b></p>	<p><b>斜坡初始电压</b></p> <p>该参数是针对电压斜坡起动模式而设置的，设定该参数时，操作键盘上单位指示 V 和 % 灯亮。</p> <p>参数值主要反映起动瞬间软起动器输出的初始电压 UI，即加在电机上的初始电压（参见图 6-1），该值越大，电机初始起动力矩越大，出厂时该值设定为 30%。对于一般风机、泵类负载，该值不需加大。对于静态阻力较大的负载，可适当加大该值，但一般在（20~50）% 之间调整即可。采用限流起动模式时，该项功能无效。</p>
<p><b>2_888</b></p>	<p><b>点动电压</b></p> <p>点动工作模式下，该参数的设置范围为（5~75）%，设置该项时，操作键盘单位指示 V、% 灯亮。</p> <p>在采用点动工作模式运行时，软起动器输出电压保持不变（即保持为设定值）。该电压下点动运行（设定值低时），电机可能不转，属于正常。</p> <p>该参数值的选择与设置请参考表 8-1 和第 9.4 章节的说明。</p>

<p><b>3_888</b></p>	<p><b>斜坡起动时间</b></p> <p>该参数的含义是采用电压斜坡起动模式时，从起动到起动完成所需要的最长（限制）时间，出厂设置值为 30 秒。设置该项时，操作键盘单位指示 S 灯亮。</p> <p>如果起动时间达到了设定的时间，再延迟 3 秒后，起动电流仍未小于当前额定电流的 125%，软起动器就会自动进入保护状态。</p> <p>该参数值需要根据实际的负载性质进行设置，重载或者惯性大的负载应适当加大该值。负载较轻时，电机达到额定转速（即实际已经起动完成）的时间可能略小于设置时间，只要能顺利起动，视为正常。采用限流起动模式时，该项参数无效。</p>
<p><b>4_888</b></p>	<p><b>起动限流值</b></p> <p>采用限流起动模式时，通过该项参数可以设置起动电流最大限流值，电流限流值的设置范围为（20~400）%I<sub>e</sub>，出厂设置为 300%I<sub>e</sub>，表示起动电流为电机额定电流的 3 倍。设置该项时，操作键盘上单位指示显示 A 和 % 灯亮。</p> <p>对于风机、泵类负载一般均可满足；对于其他性质的负载，可视负载的特点进行调整，调整范围在（250~350）%之间为宜；采用电压斜坡起动模式时，该项参数无效。</p>
<p><b>5_888</b></p>	<p><b>限流起动时间</b></p> <p>在限流起动模式下，限流起动时间的设置范围为 1~120 秒，出厂设定值为 30 秒。设置该项时，操作键盘单位指示 S 灯亮。</p> <p>该参数表示在限流起动模式下，如果起动时间超过限定的时间，起动电流仍未小于当前额定电流的 125%，软起动器就会自动进入保护状态。</p>
<p><b>6_888</b></p>	<p><b>起/停过流保护值</b></p> <p>该参数是针对电机起动过程中电流过大而设置的保护功能，设定范围在（400~600）%I<sub>e</sub>。表示保护动作电流为额定电流的 4 到 6 倍，出厂设定值为 400。</p> <p>在起动大惯性负载时，需要依据实际情况加大该值。</p>
<p><b>7_888</b></p>	<p><b>电流不平衡度</b></p> <p>该参数是针对电机起动和正常运行过程中三相电流值之间偏差过大而设置的保护功能，出厂设定值为 30%。在使用时，该值越小，三相不平衡保护灵敏度越高，因此，该值不宜设置过小，以免保护过于灵敏，而影响了设备的正常使用。</p> <p>注：三相电流不平衡的保护功能，只有在电机运行的（三相平均）电流值大于 20%额定电流时，保护才起作用。</p> <p>电流不平衡度的计算如下：</p> <p>不平衡度 <math>\Delta I\% = (I_{\max} - I_{\min}) / I_{\text{aver}}</math></p> <p>其中：<math>I_{\text{aver}} = (I_a + I_b + I_c) / 3</math></p>

8_888	<p><b>控制方式选择</b></p> <p>通过修改该项参数，可以实现键盘操作和外控操作的转换，出厂设置值为 1 时为 键盘操作方式，2 为外控操作方式，3 为键盘、外控均可操作。</p> <p>注：当设置值为 3 时（键盘、外控端子均有效），如果外控端子接线为两线控制接法时，键盘起动操作无效。该参数的设置请参见表 8-1 和第 9.5 章节。</p>
9_888	<p><b>旁路后 SCR 触发选择</b></p> <p>该参数可反映出电机起动完成后旁路接触器投入工作后，主电路晶闸管的工作状态。</p> <p>1--旁路运行后关闭 SCR 触发, 键盘显示运行电流, 具备保护功能;</p> <p>2--旁路运行后不关闭 SCR 触发, 键盘显示运行电流, 具备保护功能;</p> <p>3--旁路运行后关闭 SCR 触发, 键盘显示 b-p, 不具备保护功能;</p> <p>出厂值设为 2（即：旁路运行后不关闭晶闸管的触发脉冲）。</p>
b_888	<p><b>起动过载级别</b></p> <p>该过载保护是针对起动过程设置的，分 8 个级别，各个级别的保护时间不同，详情请参见 12.2 章节中的各个级别过载倍数与保护动作时间的关系。出厂设定值为 4（对应 IEC60947-4-2 标准的 15 级）。</p> <p>注：旁路运行后，过载保护为反时限特性，不可选择，详见 12.2 章节。</p>
c_888	<p><b>运行过流保护值</b></p> <p>该参数是针对电机正常运行时因某种原因造成瞬间过电流而设置的保护功能。通过改变该参数，可改变电机运行时的瞬间最大过电流保护值，出厂时设定值为 200%，表示过电流保护值为 2 倍的额定电流。</p>
d_888	<p><b>停车模式选择</b></p> <p>该项参数有自由停车和软停车两种停车方式，出厂设定值为 1-自由停车。软停车功能主要是针对水泵类负载停车时易产生“水锤效应”而设置的，对一般负载采用自由停车即可。详见“6.4 停车控制模式”章节。</p>
r_888	<p><b>软停时间因子</b></p> <p>该参数是针对软停车功能设置的，它反映电机软停车时间的长短和软停效果。对于不同的负载，设置相应的软停时间因子参数值，将得到平滑的软</p>

## 9-7 特殊参数的查询

### ● 当前额定电流查询

“当前额定电流”是指软起动器当前额定功率所对应的输出电流。该输出电流随着软起动器输出功率的调整而变化。具体设置方法请参见第 10 章，也可通过下述方法查询该参数电流值。

当软起动器处于准备好工作状态 `00rdy` 时，按住 ▼ 键，键盘立即显示功能代码 `C_888` 和当前额定电流值，数据单位为安培 (A)。当松开按键时，返回准备好工作状态。

例：软起动器当前额定电流为 150A 时



图 9-6

● 最近故障查询

当软起动器处于准备好工作状态 rdy 时，按下 STOP 键并保持 5 秒钟，键盘显示最近一次故障代码 E\_888。当松开按键时，返回准备好工作状态。

例：最近一次故障为缺相

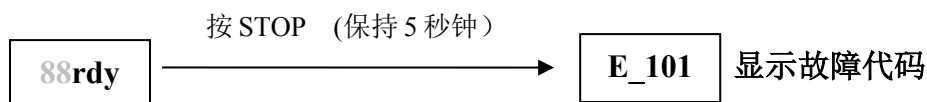


图 9-7

## 9-8 软起动器几种工作状态

● 准备好工作状态

软起动器上电后，先进行自检。自检内容包括：校验用户已设置参数(参数设置错误保护)、电压相位判断(缺相保护)以及系统温度是否过高(软起动器过热保护)等。若有故障，系统立即进入故障状态。若自检正常，软起动器进入准备好工作状态，并在键盘面板上显示 88rdy 标志。同时，键盘左侧的工作模式指示灯显示当前起动控制模式。

● 参数设置工作状态

当软起动器处于准备好工作状态时，通过按 PRG 键并保持 5 秒或按 PRG+▼键操作，可使系统进入参数设置工作状态。在这个状态中对系统各控制参数进行修改。详见第 9 章节的相关介绍。

● 起动工作状态

当软起动器处于准备好工作状态时，且起停操作控制方式被允许的前提下，（在默认参数下）按下起动键 RUN，软起动器立即按预先设定的工作模式起动电机，同时键盘上显示起动电流值。在起动或运行过程中，任意时刻按下停止键 STOP，都将执行终止电机的起动或运行工作过程，并返回到准备好工作状态 88rdy。

在此状态下，系统能够连续不断地进行输入电压的相位、过电流（短路或电机堵转保护或电机过流）、起动时间是否超限（起动过载保护）以及系统温度是否过高（软起动器过热保护）等检测。

● 旁路运行工作状态

软起动器顺利起动电机后，软起动器自动闭合控制旁路接触器的常开端子 K22、K24，利用该端子控制 KM 吸合，通过旁路接触器将电动机投入电网运行，表示已完成起动和旁路工作。然后依据表 8-1 “9\_888 旁路后 SCR 触发选择”参数的设置，控制是否关闭可控硅模块的触发信号，同时判断键盘盒的显示（是显示实际运行电流值，还是显示 b-p）。

● 故障保护工作状态

在软起动器处于起动、运行或准备好工作状态下，系统对所监视的各参数超过规定的限定值时，软起动器会迅速地转入封锁输出并进入故障保护状态。键盘面板上显示故障代码，故障代码的含义详见第 12.1 章节故障显示及解决方法。

## 10. 额定电流值的调整

当所拖动的电机功率小于软起动器铭牌标称的功率值时，可通过下调软起动器额定电流值来实现新的匹配，以保证所拖电机的起动效果和故障保护功能的准确。修改方法是在软起动器上电前先将复位端子 RET 和 COM 端子短接，然后上电，待键盘盒显示 P\_888 状态时，在 5 秒钟内按下键盘盒上键 PRG 并保持到键盘盒显示出厂额定电流的默认值，可通过▲或▼键修改额定电流值，修改完成后，按 STOP 键并保持 5 秒钟，系统返回到准备好工作状态，同时修改后的电流值被存储，这时软起动器的额定输出电流也将变为修改后的电流。参数修改完成后，应将 RET 和 COM 间的短接线去掉。

注：当前额定电流调整只能以出厂标称电流值为基础，向下调整。

调整范围为：50~100%I<sub>e</sub>。

例：将额定输出电流从 60A 调整为 45A





## 11. 显示电流的校准

每台 STR 软起动器在出厂调试时显示电流值均已校准。若用户在使用过程中发现键盘显示电流值和实际电流有误差时，可进行二次校准。

**方法 1:** 起动模式置于点动，给电机加上适当的负载，点动初始电压设置在 40% 以下，按下 RUN 键并保持（电机进入点动运行状态），同时按下 PRG 键，这时可通过▲或▼修改键盘显示的电流值，使该值和实际电流保持一致，修正后即可松开 RUN 和 PRG 键，修正后的电流参数将会自动保存。

情况允许时，也可采用下面的方法 2。

**方法 2:** 在旁路运行工作状态下，按 RUN+▲或者按 RUN+▼修改键盘显示的电流值，使其与实际电流保持一致。

## 12. 故障保护及显示

STR 软起动器有 11 种保护功能。当软起动器故障保护功能动作时，软起动器立即停机，操作键盘显示故障保护代码，用户可根据代码所对应的故障原因进行分析处理。在故障排除后，可通过外控“复位端子 RET”或者键盘盒上的按键“STOP”（注：保持 3 秒）进行复位。使软起动器回到起动准备状态，详见表 12-1。

### 12-1. 故障显示及解决方法

表 12-1

故障代码	代码说明	故障原因	解决方法
E_100	参数故障保护	设定参数丢失?	检查各参数并重新设定
E_101	缺相保护	仅限电源缺相? 带电机运行中一相输出开路?	检查电源进线和软起动器输出
E_102	堵转过流保护	起动瞬间电流太大?	检查负载情况 初始电压过高 起动限流值过高
E_103	软起过热保护	内部散热器过热?	散热风机是否运转? 旁路接触器是否可靠接入?
E_104	起动时间超限	负载太重? 或起动时间设置太短?	检查负载情况 或延长起动时间 过提高限流值
E_105	过载保护	是否过载运行?	检查负载电流是否超限?
E_106	运行过流保护	负载突然加重? 或负载波动太大?	调整负载运行状况

E_107	电流不平衡保护	电机故障? 电流不平衡度设定值太小?	检查电机情况 或重设定电流不平衡度
E_108	起动过流保护	起动电流超过限流值?	根据负载调整限流值 或者调整电流保护值
E_109	软停车过流保护	停车电流超过限流值?	根据负载调整电流限幅值 或者调整电流保护值 或者调整软停车时间因子
E_111	干扰保护	外部干扰?	消除干扰源

**注:**

- ① 最近一次故障代码记录的查询，方法见 9.7 章节“最近故障查询”。
- ② 出现故障后，可按以下三种方式进行复位。
  - 按 STOP 键保持 3 秒钟。
  - 短接外控端子 RET 与 COM，并保持 3 秒钟。
  - 软起动器断电后重新上电。

## 12-2. 过载

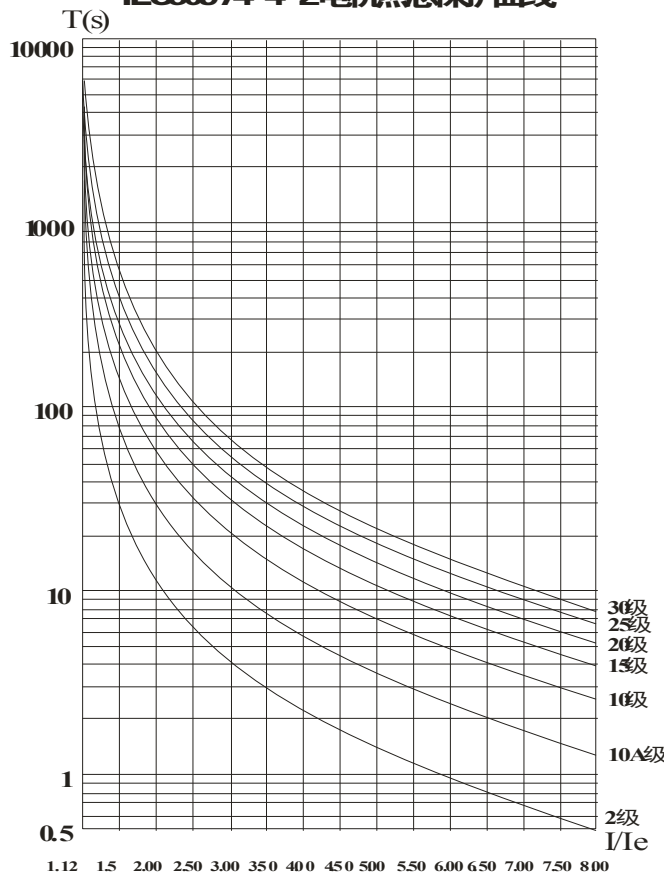
STR 系列软起动器的起动及运行过程均具有过载保护功能。

- 起动过载分为 8 个级别，出厂值为 4（对应 IEC60974-4-2 标准的 15 级）。可根据负载要求进行设置选择，级别越小，保护动作时间越短，反之则越长。
- 运行过载为 2 级（对应 IEC60947-4-2 标准的 10A 级），该参数不可选择，具体详见下表 12-2 和 IEC60974-4-2 标准曲线图。

表 12-2

过载倍数 过载级别	对应标准登记 IEC60947-4-2	5Ie	4Ie	3Ie	2Ie	1.5Ie	1.2Ie	1.05Ie
1	2 级	1.5s	2.5s	4.5S	13S	35S	180S	—
2	10A 级	4s	6S	12S	30S	80S	460S	—
3	10 级	8s	13S	23S	60S	180S	800S	—
4	15 级	12s	18S	32S	90S	230S	1200S	—
5	20 级	16s	25S	46S	130S	320S	1650S	—
6	25 级	18s	30S	58S	170S	520S	2200S	—
7	30 级	23s	36S	68S	190S	650S	2800S	—
8	特殊级	28s	45S	82S	224S	—	—	—

IEC60974-4-2 电机热态保护曲线



## 13. 设备的试运行

### ● 通电前检查

为了安全运行，在通电前应按下下列各项检查：

- 软起动功率是否与电机功率相符？
- 电动机绝缘是否符合要求？
- 主电路输入及输出接线是否正确？
- 所有接线螺母是否拧紧？
- 用万用表检查三相进线电源（R、S、T）是否有短路现象？

注明：

1. 软起动器在电源进线侧的某两相之间接有线性电源变压器，静态阻值约  $300\ \Omega$ 。
2. 软起动器在电源输出侧的某两相之间接有风机，静态阻值约  $2K\ \Omega$ 。

### ● 通电试运行

- 当软起动器通电后，键盘显示起动准备状态 `00rdy` 表示一切正常。显示器左边有上下 2 个指示灯用来指示软起动器的起动模式（电压斜坡模式或限流模式），可根据具体负载进行选择。
- 在显示正常情况下，（默认参数下）按 RUN 键即可起动电机，电机起动运行后，键盘显示器显示电机起动或者旁路运行中的实际电流。  
在运行情况下，（默认参数下）按 STOP 键即可停机，使软起动器回到起动准备状态 `00rdy`。
- 在试运行过程中，若采用外控操作，则按第 8 章表 8-1 中 `8_888` 参数进行设置。
- STR 软起动器在输出端 U、V、W 不接电机的情况下，也可进行上述起动、停车操作试验，从而可初步检验系统操作、旁路接触器投切及各种指示灯等二次控制回路的接线是否正确。

### ● 试运行注意事项及安全

- 如果在整个通电及运行过程中出现故障保护，即会显示故障保护代码，见“表 12-1”，请按相应提示进行处理。
- 警告：软起动器通电后，请勿打开机盖，以免触电。
- 警告：在试运行过程中，如发现异常现象，如电机起动声音异常，或者软起动器发出异常声音，冒烟或异味应迅速停机，切断电源，检查原因。
- 在软起动器输出未接电机的情况下通电，则 U、V、W 三相有感应电压，属于正常现象，接上电机后此感应电压即可消失。
- 在试运行过程中，若电机起动状态不理想，可按第 8 章表 8-1 中的起动模式及电流、电压、时间等参数做相应修改。

附录一：软起动器的规格型号

STRA/STRB/STRG

表 F-1

适配电机功率 (KW)	380V 系列			
	额定电流 (A)	STR-A 系列	STR-B 系列	STR-G 系列
7.5	15	STR008A-3	STR008B-3	STR008G-3
15	30	STR015A-3	STR015B-3	STR015G-3
22	45	STR022A-3	STR022B-3	STR022G-3
30	60	STR030A-3	STR030B-3	STR030G-3
37	75	STR037A-3	STR037B-3	STR037G-3
45	90	STR045A-3	STR045B-3	STR045GB-3
55	110	STR055A-3	STR055B-3	STR055G-3
75	150	STR075A-3	STR075B-3	STR075G-3
90	180	STR090A-3	STR090B-3	STR090G-3
110	220	STR110A-3	STR110B-3	STR110G-3
132	260	STR132A-3	STR132B-3	STR132G-3
160	320	STR160A-3	STR160B-3	STR160G-3
187	395	STR187A-3	STR187B-3	STR187G-3
200	400	STR200A-3	STR200B-3	STR200G-3
250	480	STR250A-3	STR250B-3	STR250G-3
280	550	STR280A-3	STR280B-3	STR280G-3
320	620		STR320B-3	STR320G-3
400	720		STR400B-3	STR400G-3
450	850		STR450B-3	STR450G-3
500	1000		STR500B-3	STR500G-3

注：STRG 系列为标准软起动控制柜，其电路原理请参考表 F-7。

订货须知

- 用户在订货时，请将产品型号、规格、负载情况及使用条件通知供货方，以便 正确选择产品。
- STR 系列 A 型产品采用自然冷却方式并已内置旁路接触器。
- STR 系列 B 型产品配有旁路接触器接线端子，分上旁路端子接线方式或下旁路端子接线方式（详见附录三和附录四）用户可根据需求，订货时予以说明。

附录二：STR 系列 A 型软起动器的结构尺寸

表 F-2

规格型号	外形尺寸(mm)			安装尺寸(mm)					铜排尺寸(mm)					重量 Kg	安装 方式
	W1	H1	D	W2	H2	D1	D2	d	W3	W4	H3	D4	d1		
STR008A-3~ STR030A-3	205	295	235	180	270	138	70	φ7	63	25	289	3	φ9	10	壁挂式 图 F-2
STR037A-3~ STR045A-3	230	380	250	160	355	153	71	Φ7	63	25	371	3	Φ9	14	
STR055A-3~ STR075A-3	260	380	266	180	354	173	97	Φ7	75	25	371	3	Φ9	18	
STR090A-3~ STR187A-3	265	500	248	220	475	75	42	Φ9	78	35	513	8	φ11	22	
STR200A-3~ STR280A-3	300	564	248	260	532	88	55	Φ9	95	40	560	8	φ13	36	

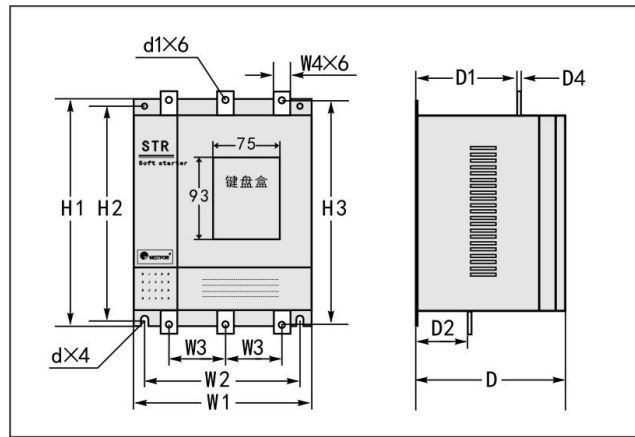


图 F-1

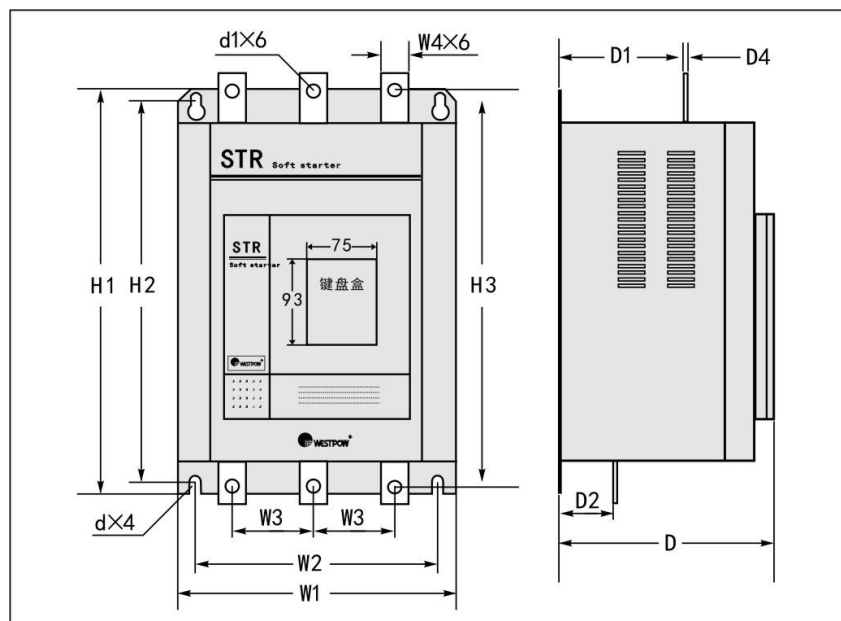


图 F-2

附录三：STR 系列 B 型软起动器的结构尺寸（上旁路端子结构）

表 F-3

规格型号	外形尺寸(mm)			安装尺寸(mm)						铜排尺寸(mm)					重量 Kg	安装 方式
	W1	H1	D	W2	H2	D1	D2	D3	d	W3	W4	H3 H4	D4 D5	d1		
STR008B-3U~ STR075B-3U	180	240	196	165	224	124	93	124	Φ7	53	25	272 298	3	Φ7	6.5	壁挂式 图 F-4
STR090B-3U~ STR200B-3U	260	400	195	230	380	130	73	32	Φ9	76	30	398 422	5 8	Φ 11	20	
STR250B-3U~ STR400B-3U	300	450	210	270	430	142	83	42	Φ9	90	40	453 483	5 8	Φ 11	24	
STR450B-3U~ STR500B-3U	472	530	310	400	505	230	55	130	Φ11	150	40	510	5	Φ 11	45	

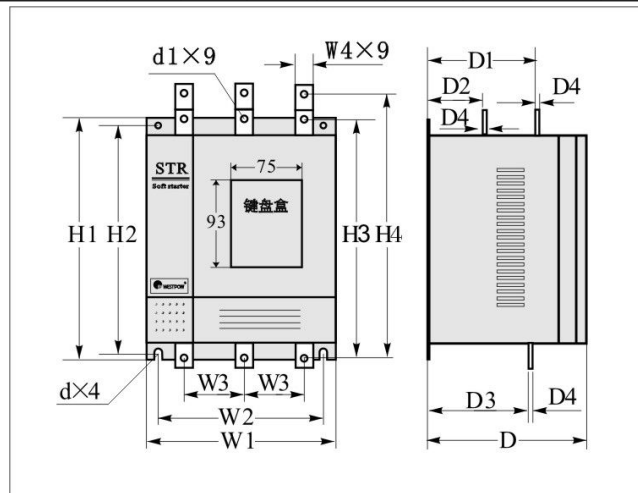


图 F-3

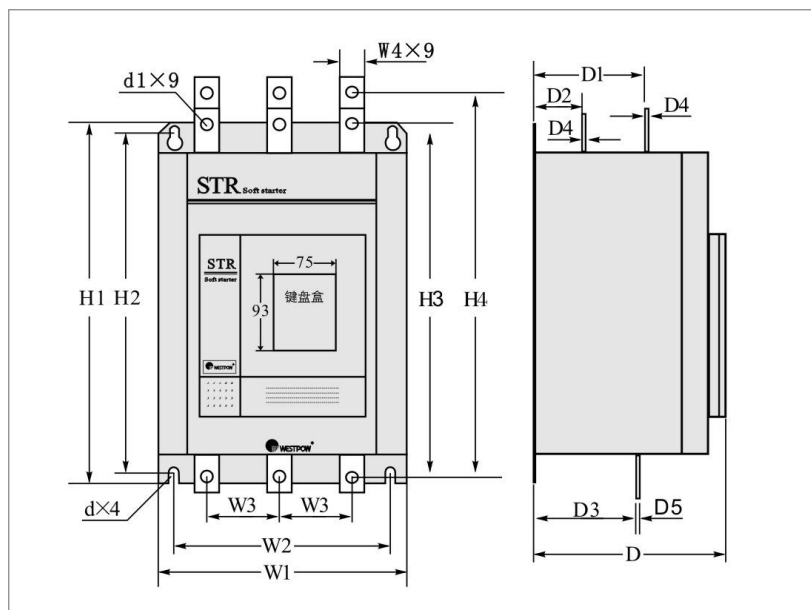


图 F-3

附录四：STR 系列 B 型软起动器的结构尺寸（下旁路端子结构）

表 F-4

规格型号	外形尺寸(mm)			安装尺寸(mm)						铜排尺寸(mm)					重量 Kg	安装 方式
	W1	H1	D	W2	H2	D1	D2	D3	d	W3	W4	H3	D4	d1		
STR008B-3~ STR015B-3	175	270	225	150	225	140	95	154	Φ7	50	25	265	3	Φ9	7	壁挂式 图 F-5
STR022B-3~ STR030B-3							105								7.5	
STR037B-3~ STR075B-3	205	300	235	180	285	153	100	154	Φ7	63	25	290	3	Φ9	11	
STR090B-3~ STR160B-3	300	490	250	270	470	170	58	120	Φ9	90	40	475	5	Φ11	35	壁挂式
STR187B-3~ STR500B-3	472	530	310	400	505	230	55	130	Φ11	150	40	510	5	Φ11	45	图 F-6

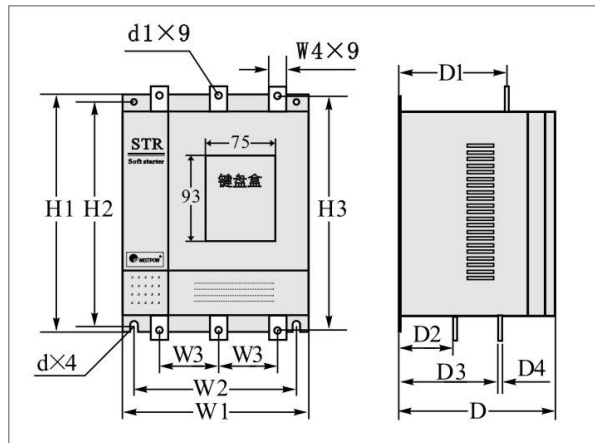


图 F-5

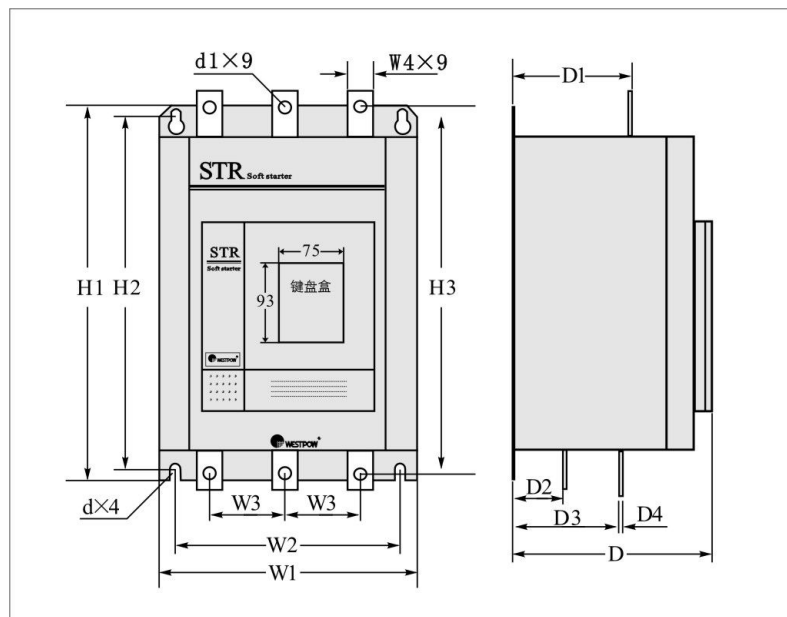


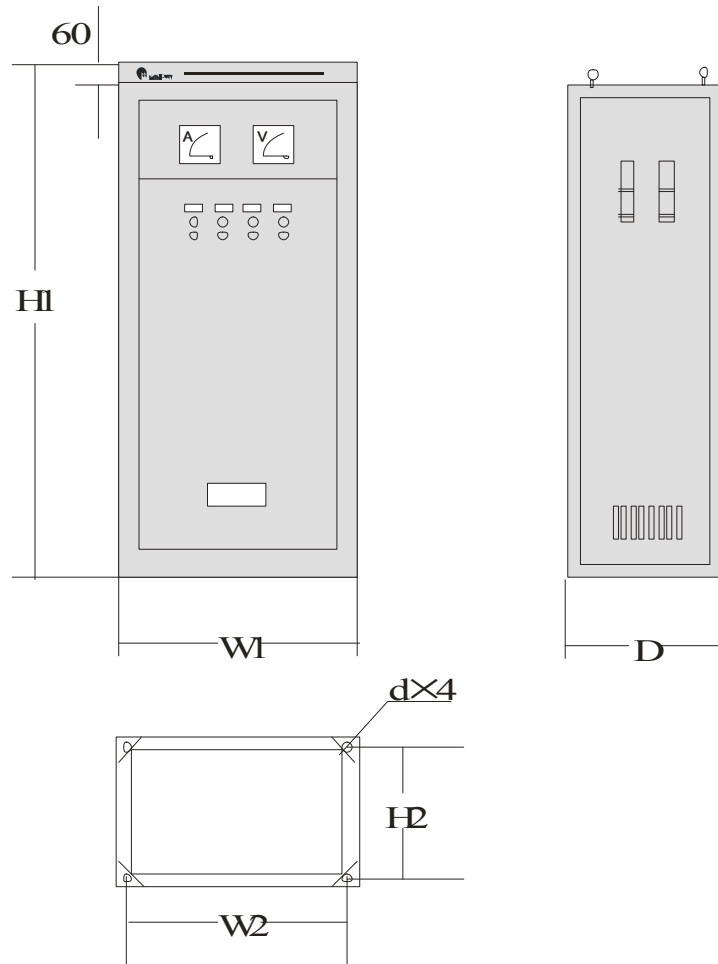
图 F-6



附录五：STR 系列 G 型软起动器的结构尺寸

表 F-5

规格型号	外形尺寸(mm)			安装尺寸(mm)			重量 Kg	安装 方式
	W1	H1	D	W2	H2	d		
STR008G-3~STR075G-3	560	1800	450	350	240	Φ 11	.90	立柜式 图 F-7
STR090G-3~STR160G-3	600	1800	560	390	350	Φ 11	130	
STR187G-3~STR400G-3	700	2000	600	490	390	Φ 11	180	
STR450G-3~STR500G-3	800	2000	600	590	390	Φ 11	200	



图F-7

附录六：STR 系列 A 型软起动器典型应用接线图

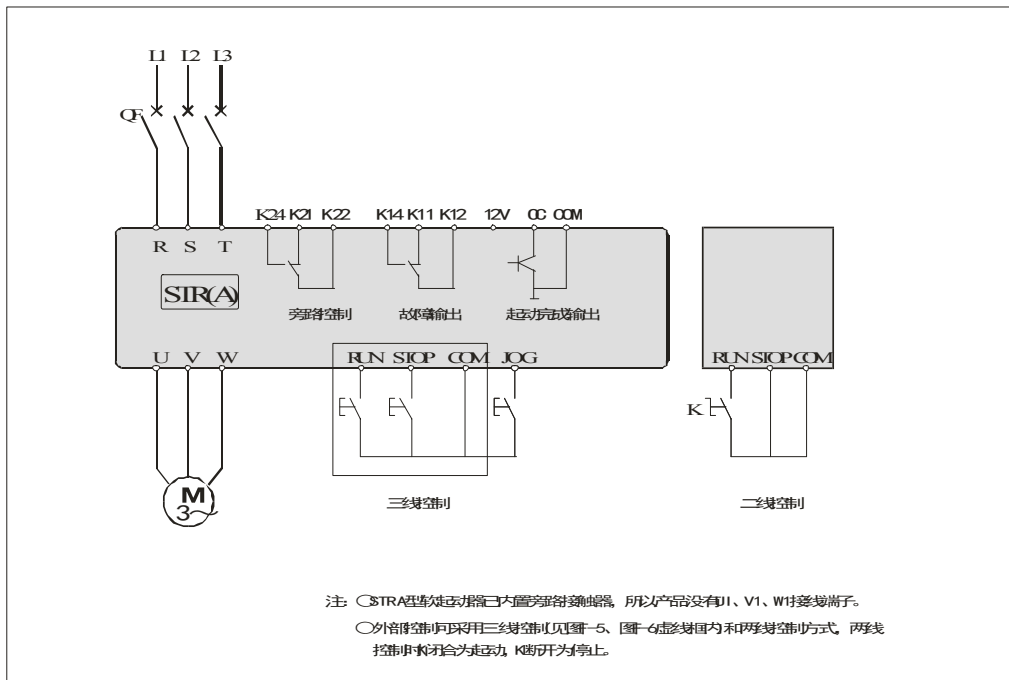


图 8

附录七：STR 系列 B 型软起动器典型应用接线图

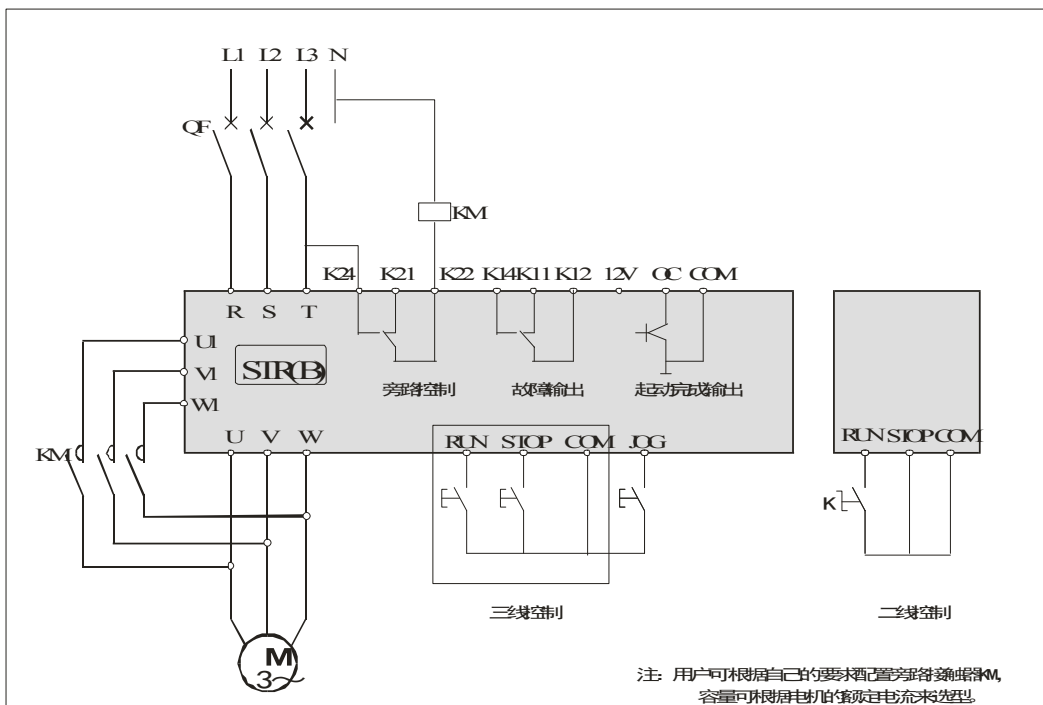


图 6

附录八：STR 系列 G 型软起动器典型应用接线图

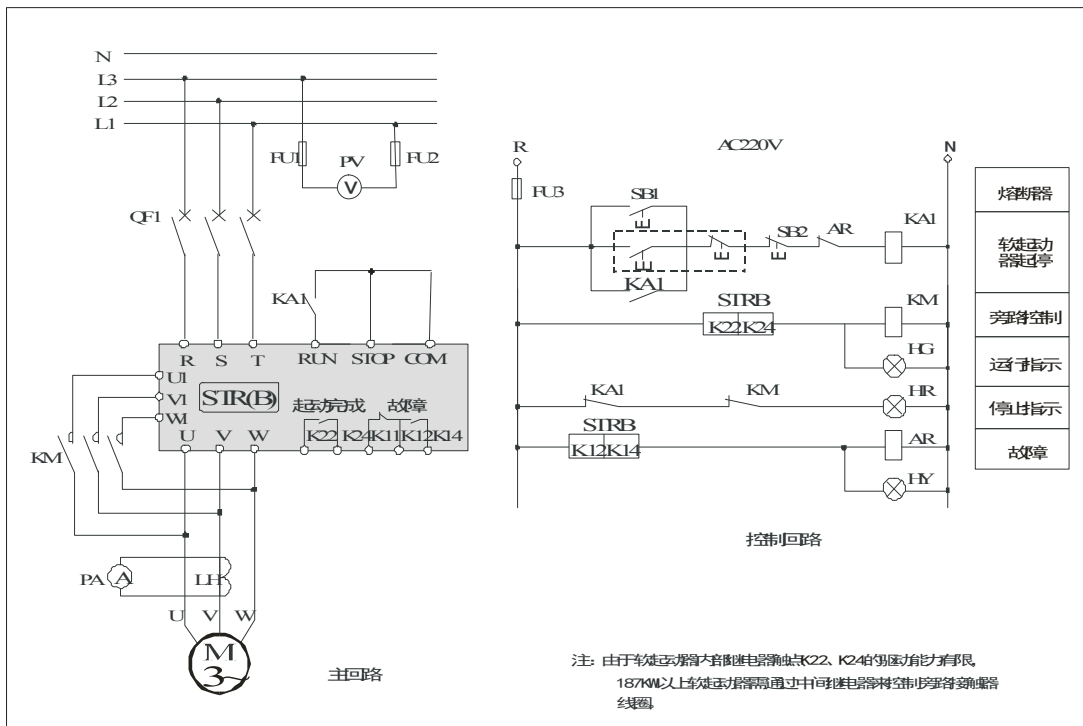


图 10

敬告：STR 软起动器资料下载

关于 STR 系列软起动器的相关资料，请参阅本公司网站：

[www.westpow.com](http://www.westpow.com)

通过点击“下载中心”菜单栏，选择您所需要的资料进行下载。

包括如下资料内容：

STR 软起动器使用说明书

STR 软起动器样本

STR 软起动器设计选型手册

STR 应用图集资料（CAD 格式）

欢迎联系我们

E-mail: [westpow@163.com](mailto:westpow@163.com)

销售部：

电话： 029-88889256

电话： 029-88889286

售后技术服务部：

电话：： 029-88889352

电话：： 029-88889356

西安西普电力电子有限公司

地址：西安市高新区新型工业园西部大道 2 号 J28 邮编：710119

电话：029-88889286 88889256

传真：029-88889293 88889291

网址：[www.westpow.com](http://www.westpow.com),

邮箱：[westpow@163.com](mailto:westpow@163.com)

2014-04-21-修改